

Hersteller: **Dr.Ing.h.c.F.Porsche AG**
Porschestraße 15-19
71634 Ludwigsburg

Gutachten Nr.
18 10 07 5056/4
4. Neufassung
Blatt: 1 von 2

TEILEGUTACHTEN

über die Vorschriftmäßigkeit eines Fahrzeuges bei bestimmungsgemäßigem Ein- oder Anbau von Teilen gemäß § 19 Abs. 3 Nr. 4 StVZO

für das Teil /

den Änderungsumfang : **Räder, Reifen und Distanzringe**

vom Typ : **996 (911 Carrera Modelljahr 1998-2001)**

des Herstellers/Antragstellers : **s.o.**

0. Hinweise für den Fahrzeughalter

Unverzügliche Durchführung und Bestätigung der Änderungsabnahme:

Durch die vorgenommene Änderung erlischt die Betriebserlaubnis des Fahrzeuges, wenn nicht unverzüglich die gemäß StVZO § 19 Abs. 3 vorgeschriebene Änderungsabnahme durchgeführt und bestätigt wird oder festgelegte Auflagen nicht eingehalten werden !

Nach der Durchführung der technischen Änderung ist das Fahrzeug unter Vorlage des vorliegenden Teilegutachtens unverzüglich einem amtlich anerkannten Sachverständigen oder Prüfer einer Technischen Prüfstelle oder einem Prüfingenieur einer amtlich anerkannten Überwachungsorganisation zur Durchführung und Bestätigung der vorgeschriebenen Änderungsabnahme vorzuführen.

Einhaltung von Hinweisen und Auflagen:

Die unter 3. und 4. aufgeführten Hinweise und Auflagen sind dabei zu beachten.

Mitführen von Dokumenten:

Nach der durchgeführten Abnahme ist der Nachweis mit der Bestätigung über die Änderungsabnahme mit den Fahrzeugpapieren mitzuführen und zuständigen Personen auf Verlangen vorzuzeigen; dies entfällt nach erfolgter Berichtigung der Fahrzeugpapiere.

Berichtigung der Fahrzeugpapiere:

Die Berichtigung der Fahrzeugpapiere (Fahrzeugbrief und Fahrzeugschein, Betriebserlaubnis nach § 18 Abs. 5 StVZO oder Anhängerverzeichnis) durch die zuständige Zulassungsbehörde ist durch den Fahrzeughalter entsprechend der Festlegung in der Bestätigung der ordnungsgemäßen Änderung zu beantragen.

Weitere Festlegungen sind der Bestätigung der ordnungsgemäßen Änderung zu entnehmen.

1. Verwendungsbereich

siehe Herstellerbescheinigung tg4440rd, Seite 1

Weitere erforderliche Angaben

oder Einschränkungen zum

Verwendungsbereich : keine

2. Beschreibung des Teiles / des Änderungsumfanges

siehe Herstellerbescheinigung Grundtyp 911, tg4440rd, Seiten 2 bis 7.

3. Hinweise zur Kombinierbarkeit mit weiteren Änderungen

Keine Einschränkung.

Hersteller: **Dr.Ing.h.c.F.Porsche AG**
Porschestraße 15-19
71634 Ludwigsburg

Gutachten Nr.
18 10 07 5056/4
4. Neufassung
Blatt: 2 von 2

4. Hinweise und Auflagen

Die Herstellerbestätigung des Antragstellers ist zu beachten. Sie ist Bestandteil des vorliegenden Gutachtens.

Berichtigung der Fahrzeugpapiere:

Eine Berichtigung der Fahrzeugpapiere ist erforderlich, aber zurückgestellt.

Sie ist der zuständigen Zulassungsbehörde bei deren nächster Befassung mit den Fahrzeugpapieren durch den Fahrzeughalter zu melden.

5. Prüfgrundlagen und Prüfergebnisse

Die umgerüsteten Fahrzeuge entsprechen in allen Punkten den Vorgaben der StVZO.

6. Anlagen

Herstellerbescheinigung Grundtyp 911, tg4440rd.

7. Schlußbescheinigung

Es wird bescheinigt, daß die im Verwendungsbereich beschriebenen Fahrzeuge nach der Änderung und der durchgeführten und bestätigten Änderungsabnahme unter Beachtung der in diesem Teilegutachten genannten Hinweise / Auflagen insoweit den Vorschriften der StVZO in der heute gültigen Fassung entsprechen.

Der Inhaber des Teilegutachtens ist Fahrzeughersteller.

Das Teilegutachten umfaßt die Blätter 1 – 2 sowie die unter 6. aufgeführten Anlagen und darf nur im vollen Wortlaut vervielfältigt und weitergegeben werden.

Das Teilegutachten verliert seine Gültigkeit bei technischen Änderungen am Fahrzeugteil oder wenn vorgenommene Änderungen an dem beschriebenen Fahrzeugtyp die Verwendung des Teiles beeinflussen sowie bei Änderung der gesetzlichen Grundlagen.

Gutachtenkopien sind nur gültig mit Originalstempel- und Unterschrift des Antragstellers oder eines seiner Beauftragten!

Böblingen, den 10.09.2003



Dipl.- Ing.(FH) Lutterbeck

Der amtlich anerkannte Sachverständige
für den Kraftfahrzeugverkehr

Herstellerbescheinigung (zu Teilegutachten 18 10 07 5056/4)

911
4440

4

Räder-, Reifen- und Distanzringdimensionen 911 Carrera bis einschließlich Modelljahr 2001 (1)

Amtl. Fahrzeugtyp	EG-Typgenehmigungs-Nr. (EG-TG)	Handelsbezeichnung
996	e13*XX/XX*0031*__ bzw. EBE	911 Carrera (Mod. 1998 - 2001)

XX/XX dokumentiert den aktuellen Stand der Richtlinie 70/156/EWG (Gesamtbetriebserlaubnis) und __ den jeweiligen Nachtrag dazu.
Die Zuordnung des Fahrzeugtyps zur EG-Genehmigung ist für die Belange des vorliegenden Teilegutachten Nr. 18 10 07 5056/4 ausreichend.

Erklärung des Herstellers

Die Herstellerbescheinigung entspricht dem aktuellen Stand. Durch Weiterentwicklungen, neue technische Erkenntnisse oder Angebotserweiterungen/-reduzierungen können sich bestimmte Daten ändern. Bitte verwenden Sie deshalb immer die aktuell gültige Herstellerbescheinigung. Diese erhalten Sie bei den autorisierten Porsche Zentren oder vom technischen Kundendienst der Porsche AG.

Wir haben keine technische Bedenken gegen eine Änderung der Räder-, Reifen- und Distanzringdimensionen an genannten Porsche Serienfahrzeugen der Baureihe 996.

Es sind nur die in der Tabelle unter Punkt 2 aufgeführten Räder-, Reifen- und Distanzringdimensionen freigegeben.

Die Porsche AG lehnt jede Gewährleistung bzw. Haftung für Schäden ab, die bei Verwendung nicht von der Porsche AG freigegebener Bauteile, z.B. Räder, Reifen und/oder Distanzringe, entstehen. Auch ist die Porsche AG nicht zuständig für Fragen, die sich im Zusammenhang mit der Umrüstung auf nicht freigegebene Räder, Reifen und/oder Distanzringe ergeben.

1. Auflagen und Hinweise

- 1.1 Das Fahrzeug muß sich in technisch einwandfreiem Allgemeinzustand befinden. Dies gilt im besonderen für alle Bauteile und Bereiche des Fahrzeuges, die mit der beschriebenen Änderung in direktem Zusammenhang stehen. In Zweifelsfällen empfehlen wir eine vorherige Begutachtung des Fahrzeuges durch den Sachverständigen, der später mit der Abnahme des umgebauten Fahrzeuges beauftragt werden soll. Eine Abnahme gemäß § 19 (3) Nr. 4 StVZO ist erforderlich.

Die zehnte Stelle der 17stelligen Fahrzeug-Identifizierungs-Nummer gibt das Modelljahr an, z. B. WP0 ZZZ 99 ZWS 60 0001. Es bedeuten:

W = 1998 X = 1999 Y = 2000 1 = 2001

- 1.2 Die von Porsche erprobten und freigegebenen Sommerreifenfabrikate und -typen, sind aus der Herstellerbescheinigung "Erprobte und freigegebene Sommerreifenfabrikate und -typen" ersichtlich.



Stempel Porsche AG / Porsche Zentrum

Stempel Typprüfzentrum

1.3 Das Anziehdrehmoment der Rad- und Distanzringbefestigung bleibt unverändert bei **130 Nm**.

1.4 An den vorderen und hinteren Radhäusern ist durch den Anbau geeigneter Teile oder durch andere geeignete Maßnahmen eine ausreichende Radabdeckung herzustellen. Je nach Rüstzustand des Fahrzeuges (z. B. Fahrzeugtieferlegung, Radabdeckungsverbreiterung, usw.) kann es möglich sein, dass die Radabdeckung ausreichend ist.

Der Freigang zwischen Reifen und Radausschnitt ist über den gesamten Einfederbereich herzustellen. Je nach Rüstzustand des Fahrzeuges (z.B. Fahrzeugtieferlegung, günstige Toleranzlage usw.) kann es möglich sein, dass der Radfreigang ausreichend ist.

1.5 Reifenluftdruck bei kalten Reifen (ca. 20° C).

	17 Zoll Räder	18 Zoll Räder
Vorderachse	2,5 bar Überdruck	2,5 bar Überdruck
Hinterachse	2,5 bar Überdruck	3,0 bar Überdruck
	2,8 bar Überdruck mit Reifen 225/45 R 17 M+S	

2. Übersicht der technisch unbedenklichen Räder-, Reifen- und Distanzringdimensionen für die genannten Porsche Serienfahrzeuge der Baureihe 996 bis einschließlich Modelljahr 2001 (1).

Pos.	Reifengröße	Rädergröße	ET in mm	Achse	Bemerkungen
A	205/50 R 17 M+S 225/45 R 17 M+S	7 J x 17 8,5 J x 17	55,0 50,0	vorn hinten	
B	205/50 R 17 M+S 225/45 R 17 M+S	7 J x 17 8,5 J x 17	55,0 50,0	vorn hinten	Distanzring von 5 mm je Rad an der Vorder- und Hinterachse zul., Teile-Nr. 996.361.605.90. ¹ Keine Schneekettenmontage
C	205/50 R 17 M+S 225/45 R 17 M+S	7 J x 17 8,5 J x 17	55,0 50,0	vorn hinten	Distanzring von 17 mm je Rad an der Hinterachse zulässig, Teile-Nr. 996.361.617.00. ^{2, 3} Keine Schneekettenmontage
D	205/50 R 17 M+S 255/40 R 17 M+S	7 J x 17 9 J x 17	50,0/55,0 55,0	vorn hinten	
E	205/50 R 17 M+S 255/40 R 17 M+S	7 J x 17 9 J x 17	50,0/55,0 55,0	vorn hinten	Distanzring von 5 mm je Rad an der Vorder- und Hinterachse zul., Teile-Nr. 996.361.605.90. ¹ Keine Schneekettenmontage



- 1 = Nur in Verbindung mit den längeren Radschrauben des Porsche 911 GT3, Teile-Nr. 996.361.203.90. Bei Montage des Notrades muß der Distanzring am Fahrzeug **verbleiben**. Siehe Punkt 2.2 auf Seite 5
- 2 = Bei Montage des Notrades ist der Distanzring zu **entfernen**.
- 3 = Der Kotflügelfalz an der Hinterachse muß umgebördelt sein. Siehe Punkt 2.1 auf Seite 4

Stempel Typprüfzentrum

Stempel Porsche AG/Porsche Zentrum

Fortsetzung

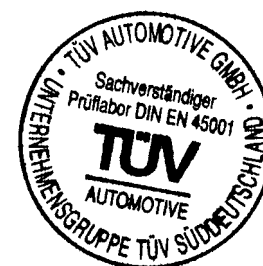
Pos.	Reifengröße	Rädergröße	ET in mm	Achse	Bemerkungen
F	205/50 R 17 M+S 255/40 R 17 M+S	7 J x 17 9 J x 17	50,0/55,0 55,0	vorn hinten	Distanzring von 17 mm je Rad an der Hinterachse zulässig, Teile-Nr. 996.361.617.00. ^{2, 3} Keine Schneekettenmontage
G	205/50 ZR 17 255/40 ZR 17	7 J x 17 9 J x 17	50,0/55,0 55,0	vorn hinten	
H	205/50 ZR 17 255/40 ZR 17	7 J x 17 9 J x 17	50,0/55,0 55,0	vorn hinten	Distanzring von 5 mm je Rad an der Vorder- und Hinterachse zul., Teile-Nr. 996.361.605.90. ¹ Nur bestimmte Fabrikate Keine Schneekettenmontage
I	205/50 ZR 17 255/40 ZR 17	7 J x 17 9 J x 17	50,0/55,0 55,0	vorn hinten	Distanzring von 17 mm je Rad an der Hinterachse zulässig, Teile-Nr. 996.361.617.00. ^{2, 3} Keine Schneekettenmontage
J	225/40 R 18 M+S 265/35 R 18 M+S	7,5 J x 18 10 J x 18	50,0 65,0	vorn hinten	Keine Schneekettenmontage
K	225/40 R 18 M+S 265/35 R 18 M+S	7,5 J x 18 10 J x 18	50,0 65,0	vorn hinten	Distanzring von 5 mm je Rad an der Vorder- und Hinterachse zul., Teile-Nr. 996.361.605.90. ¹ Keine Schneekettenmontage
L	225/40 R 18 M+S 265/35 R 18 M+S	7,5 J x 18 10 J x 18	50,0 65,0	vorn hinten	Distanzring von 17 mm je Rad an der Hinterachse zulässig, Teile-Nr. 996.361.617.00. ^{2, 3} Keine Schneekettenmontage
M	225/40 ZR 18 265/35 ZR 18	7,5 J x 18 10 J x 18	50,0 65,0	vorn hinten	Keine Schneekettenmontage
N	225/40 ZR 18 265/35 ZR 18	7,5 J x 18 10 J x 18	50,0 65,0	vorn hinten	Distanzring von 5 mm je Rad an der Vorder- und Hinterachse zul., Teile-Nr. 996.361.605.90. ¹ Keine Schneekettenmontage
O	225/40 ZR 18 265/35 ZR 18	7,5 J x 18 10 J x 18	50,0 65,0	vorn hinten	Distanzring von 17 mm je Rad an der Hinterachse zulässig, Teile-Nr. 996.361.617.00. ^{2, 3} Keine Schneekettenmontage

1 = Nur in Verbindung mit den längeren Radschrauben des Porsche 911 GT3, Teile-Nr. 996.361.203.90.

Bei Montage des Notrades muß der Distanzring am Fahrzeug **verbleiben**. Siehe Punkt 2.2 auf Seite 5

2 = Bei Montage des Notrades ist der Distanzring zu **entfernen**.

3 = Der Kotflügel falz an der Hinterachse muß umgebördelt sein. Siehe Punkt 2.1 auf Seite 4



Stempel Porsche AG / Porsche Zentrum

Stempel Typprüfzentrum

Fortsetzung

Pos.	Reifengröße	Rädergröße	ET in mm	Achse	Bemerkungen
P	225/40 ZR 18 285/30 ZR 18 ³	8 J x 18 10 J x 18	50,0/52,0 65,0	vorn hinten	Keine Schneekettenmontage
Q	225/40 ZR 18 285/30 ZR 18 ³	8 J x 18 10 J x 18	50,0/52,0 65,0	vorn hinten	Distanzring von 5 mm je Rad an Vorder- und Hinterachse zulässig, Teile-Nr. 996.361.605.90. ¹ Keine Schneekettenmontage
R	225/40 ZR 18 285/30 ZR 18 ³	8 J x 18 11 J x 18	50,0 63,0	vorn hinten	Keine Schneekettenmontage
S	225/40 ZR 18 295/30 ZR 18 ³	8 J x 18 11 J x 18	50,0 63,0	vorn hinten	Keine Schneekettenmontage

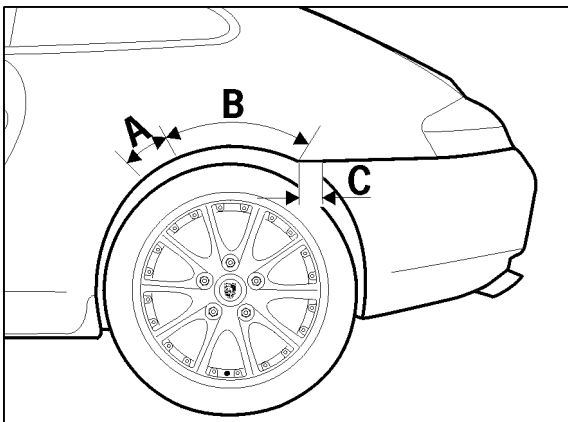
1 = Nur in Verbindung mit den längeren Radschrauben des Porsche 911 GT3, Teile-Nr. 996.361.203.90.

Bei Montage des Notrades muß der Distanzring am Fahrzeug **verbleiben**. Siehe Punkt 2.2 auf Seite 5

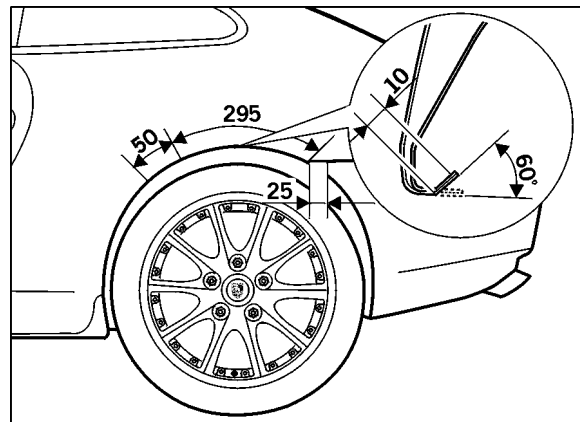
2 = Bei Montage des Notrades ist der Distanzring zu **entfernen**.

3 = Der Kotflügelfalz an der Hinterachse muß umgebördelt sein. Siehe Punkt 2.1 auf Seite 4

2.1 Kotflügelfalz an der Hinterachse umbördeln



A = Übergang ca. 50 mm
B = umbördeln ca. 295 mm
C = Übergang ca. 25 mm



Der Kotflügelfalz muß über eine Breite von min. 10 mm und min. 60° umgebördelt werden; keinesfalls mehr als 65° umbördeln, abschleifen oder abschneiden.



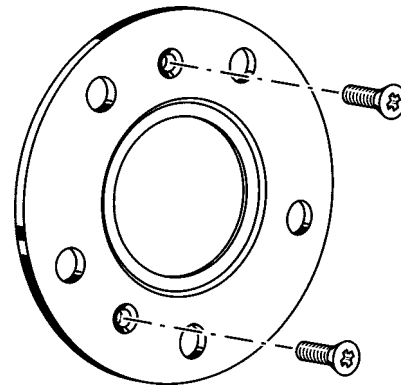
Stempel Typprüfzentrum

Stempel Porsche AG/Porsche Zentrum

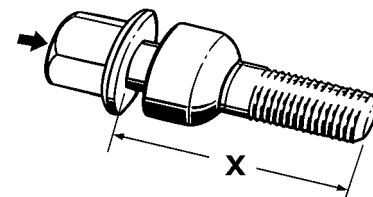
2.2 Distanzringbefestigung/Radbefestigung

Die 5 mm dicken Distanzringe werden mittels längerer Senkschrauben (M6x16), Teile-Nr. 900.269.106.09, zusammen mit den Bremscheiben an den Radnaben befestigt. Anziehdrehmoment: 10 Nm.

Bei Montage des Notrades muß der 5 mm Distanzring am Fahrzeug verbleiben.



Die Radbefestigung muß mit den 5 mm längeren Radschrauben des 911 GT3 erfolgen, Teile-Nr. 996.361.203.90. Diese GT3 Radschrauben sind an der Stirnfläche (Pfeil) des Schraubenkopfes mit GT oder roter Farbe gekennzeichnet, bzw. der drehbare Kalottenring ist rot galvanisiert. Maß X = ca. 50 mm. Anziehdrehmoment: 130 Nm.




Die Befestigung der 17 mm Distanzringe an den Radnaben erfolgt mit den Serien-Radschrauben, Teile-Nr. 996.361.203.00 (Maß X = ca. 45 mm). Anziehdrehmoment: 130 Nm.

Die Radbefestigung am 17 mm Distanzring erfolgt mit Radmuttern, Teile-Nr. 999.182.003.36. Anziehdrehmoment: 130 Nm.

Bei Montage des Notrades muß der 17 mm Distanzring entfernt werden.



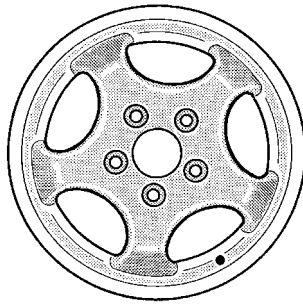
3. Übersicht der Porsche Räder

Kennzeichnung auf der Innenseite/Außenseite der Radschüssel:
Radgröße, Einpreßtiefe (ET), Teile-Nummer und Porsche Warenzeichen 



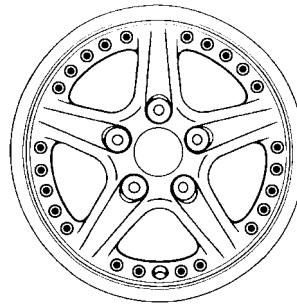
17 Zoll Carrera Rad

Rad-dimension	Einpreß-tiefe
7Jx17 H2	55,0 mm
8,5Jx17 H2	50,0 mm
9Jx17 H2	55,0 mm



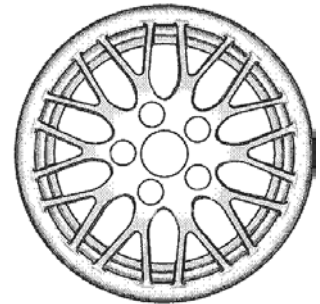
Cup Design

Rad-dimension	Einpreß-tiefe
7Jx17 AH	55,0 mm
9Jx17 AH	55,0 mm



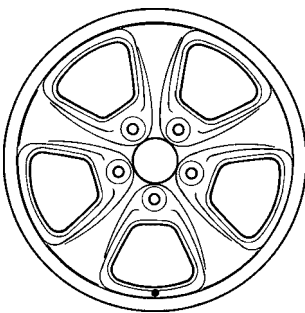
17 Zoll Targa Rad

Rad-dimension	Einpreß-tiefe
7Jx17 H2/AH	55,0 mm
9Jx17 H2/AH	55,0 mm



17 Zoll SportClassic Rad

Rad-dimension	Einpreß-tiefe
7Jx17 H2	55,0 mm
8,5Jx17 H2	50,0 mm
9Jx17 H2	55,0 mm



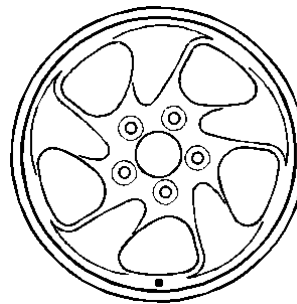
17 Zoll Carrera 4 Rad

Rad-dimension	Einpreß-tiefe
7Jx17 H2	55,0 mm
9Jx17 H2	55,0 mm



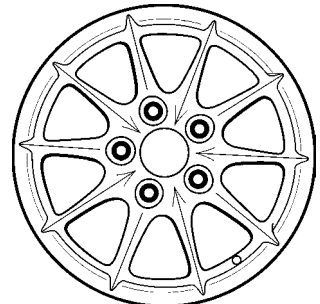
17 Zoll Dyno Rad

Rad-dimension	Einpreß-tiefe
7Jx17 H2	55,0 mm
8,5Jx17 H2	50,0 mm



17 Zoll Boxster S Rad

Rad-dimension	Einpreß-tiefe
7Jx17 H2	55,0 mm
8,5Jx17 H2	50,0 mm



17 Zoll Carrera II Rad

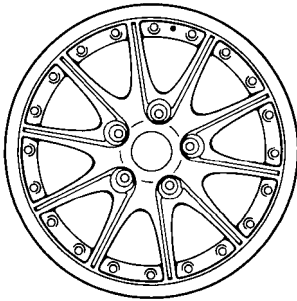
Rad-dimension	Einpreß-tiefe
7Jx17 H2	50,0 mm
9Jx17 H2	55,0 mm



Stempel Typprüfzentrum

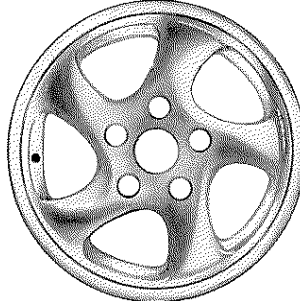
Stempel Porsche AG/Porsche Zentrum

Fortsetzung



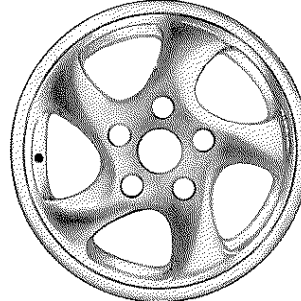
18 Zoll SportDesign Rad

Rad-dimension	Einpreß-tiefe
7,5Jx18 H2	50,0 mm
8Jx18 H2	52,0 mm
10Jx18 H2	65,0 mm



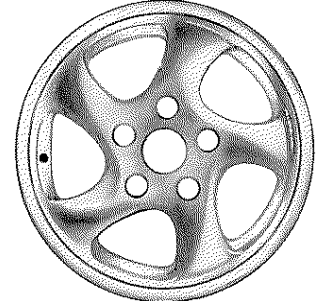
18 Zoll Turbo I Rad*

Rad-dimension	Einpreß-tiefe
7,5Jx18 H2	50,0 mm
8Jx18 H2	52,0 mm
10Jx18 H2	65,0 mm



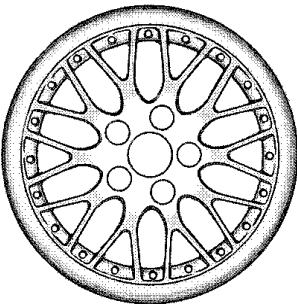
18 Zoll Turbo Look I Rad*

Rad-dimension	Einpreß-tiefe
7,5Jx18 H2	50,0 mm
8Jx18 H2	52,0 mm
10Jx18 H2	65,0 mm



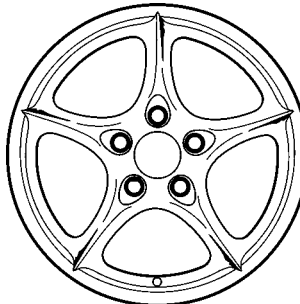
18 Zoll Turbo Look I Rad
Hochglanzrad*

Rad-dimension	Einpreß-tiefe
7,5Jx18 H2	50,0 mm
8Jx18 H2	52,0 mm
10Jx18 H2	65,0 mm



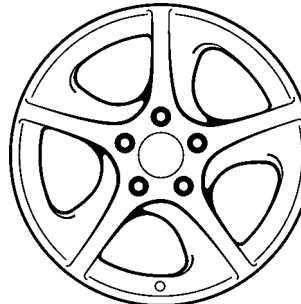
18 Zoll SortClassic II Rad

Rad-dimension	Einpreß-tiefe
7,5Jx18 H2	50,0 mm
8Jx18 H2	52,0 mm
10Jx18 H2	65,0 mm



18 Zoll Carrera Rad

Rad-dimension	Einpreß-tiefe
8Jx18 H2	50,0 mm
10Jx18 H2	65,0 mm



18 Zoll SportTechno Rad

Rad-dimension	Einpreß-tiefe
8Jx18 H2	50,0 mm
11Jx18 H2	63,0 mm



18 Zoll GT3 Rad

Rad-dimension	Einpreß-tiefe
8Jx18 H2	50,0 mm
11Jx18 H2	63,0 mm

*Bei montierten Rädern ist die Kennzeichnung der Felgenmaulweite nicht mehr sichtbar. Eine Identifizierung ist nur durch Messen der Radbreite möglich. Der Abstand, gemessen von der Außenseite des äußeren Felgenhorns bis zur Außenseite des inneren Felgenhorns, beträgt bei

- 7,5 Zoll breiten Rädern ca. 213 mm
- 8 Zoll breiten Rädern ca. 227 mm
- 9 Zoll breiten Rädern ca. 253 mm
- 10 Zoll breiten Rädern ca. 278 mm



Stempel Porsche AG / Porsche Zentrum

Stempel Typprüfzentrum